

B AC Motors

S.C. Brake Motor 15W (□70mm)

15W Speed Control Brake Motor 15W(□70mm)

Motor 사양

Model 7SBDG*-15G: Gear Type Shaft 7SBDD*-15: D-Cut Type Shaft	Output W	Voltage V	Frequency Hz	Poles	Duty	Speed Range r/min	Starting Torque		Permissible Torque				Capacitor μF / VAC
							kgfcm	N.m	1200r/min		90r/min		
Lead Wire Type									kgfcm	N.m	kgfcm	N.m	
7SBDG1(A)-15G	15	1φ110	60	4	30min.	90-1700	1.00	0.100	1.35	0.135	0.55	0.055	6.0 / 250
7SBDG2(D)-15G	15	1φ220	60	4	30min.	90-1700	1.00	0.100	1.35	0.135	0.55	0.055	1.5 / 450
7SBDGE-15G	15	1φ220	50	4	30min.	90-1400	0.80	0.080	1.00	0.100	0.53	0.053	1.5 / 450
		1.00					0.100	1.20	0.120	0.57	0.057		

- 1) 모터 모델명 * 자리에는 전압코드가 들어갑니다.
- 2) 전압코드 A, D, E는 TP(Thermal Protector) 부착 사양입니다.
- 3) Gear Type Shaft는 감속기 부착용이며 D-Cut Type Shaft는 모터 단독 사용시의 출력축 입니다.

감속기 부착 시 최대허용토크

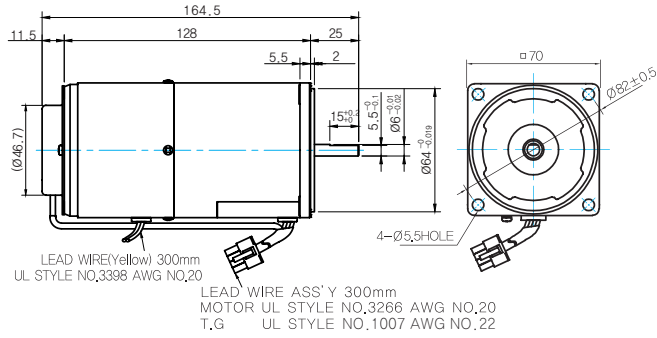
Motor Model	Gear box Model	회전 속도 r/min	전압 V	주파수 Hz	감속비	3	3.6	5	6	7.5	9	10	12.5	15	18	20	25	30	36	40	50	60	75	90	100	120	150	180	200			
7SBDG*-15G	7GBK □BMH	1200	110	60	kgfcm	3.3	3.9	5.5	6.6	8.2	9.8	10.9	13.7	16.4	19.7	19.7	24.6	29.6	35.5	39.4	44.6	53.5	66.8	50.0	50.0	50.0	50.0	50.0	50.0	50.0		
					N.m	0.32	0.39	0.54	0.64	0.80	0.96	1.07	1.34	1.61	1.93	1.93	2.41	2.90	3.48	3.86	4.37	5.24	6.55	4.90	4.90	4.90	4.90	4.90	4.90	4.90	4.90	4.90
					kgfcm	3.3	3.9	5.5	6.6	8.2	9.8	10.9	13.7	16.4	19.7	19.7	24.6	29.6	35.5	39.4	44.6	53.5	66.8	50.0	50.0	50.0	50.0	50.0	50.0	50.0	50.0	50.0
		N.m	0.32	0.39	0.54	0.64	0.80	0.96	1.07	1.34	1.61	1.93	1.93	2.41	2.90	3.48	3.86	4.37	5.24	6.55	4.90	4.90	4.90	4.90	4.90	4.90	4.90	4.90	4.90	4.90	4.90	
		kgfcm	2.4	2.9	4.1	4.9	6.1	7.3	8.1	10.1	12.2	14.6	14.6	18.3	21.9	26.3	29.2	33.0	39.6	49.5	50.0	50.0	50.0	50.0	50.0	50.0	50.0	50.0	50.0	50.0	50.0	
		N.m	0.24	0.29	0.40	0.48	0.60	0.71	0.79	0.99	1.19	1.43	1.43	1.79	2.15	2.58	2.86	3.23	3.88	4.85	4.90	4.90	4.90	4.90	4.90	4.90	4.90	4.90	4.90	4.90	4.90	4.90
	90	110	60	kgfcm	1.3	1.6	2.2	2.7	3.3	4.0	4.5	5.6	6.7	8.0	8.0	10.0	12.0	14.5	16.1	18.2	21.8	27.2	32.7	36.3	43.6	50.0	50.0	50.0	50.0	50.0	50.0	
				N.m	0.13	0.16	0.22	0.26	0.33	0.39	0.44	0.55	0.65	0.79	0.79	0.98	1.18	1.42	1.57	1.78	2.13	2.67	3.20	3.56	4.27	4.90	4.90	4.90	4.90	4.90	4.90	4.90
				kgfcm	1.3	1.6	2.2	2.7	3.3	4.0	4.5	5.6	6.7	8.0	8.0	10.0	12.0	14.5	16.1	18.2	21.8	27.2	32.7	36.3	43.6	50.0	50.0	50.0	50.0	50.0	50.0	50.0
		N.m	0.13	0.16	0.22	0.26	0.33	0.39	0.44	0.55	0.65	0.79	0.79	0.98	1.18	1.42	1.57	1.78	2.13	2.67	3.20	3.56	4.27	4.90	4.90	4.90	4.90	4.90	4.90	4.90		
		kgfcm	1.3	1.5	2.1	2.6	3.2	3.9	4.3	5.4	6.4	7.7	7.7	9.7	11.6	13.9	15.5	17.5	21.0	26.2	31.5	35.0	42.0	50.0	50.0	50.0	50.0	50.0	50.0	50.0		
		N.m	0.13	0.15	0.21	0.25	0.32	0.38	0.42	0.53	0.63	0.76	0.76	0.95	1.14	1.36	1.52	1.71	2.06	2.57	3.09	3.43	4.11	4.90	4.90	4.90	4.90	4.90	4.90	4.90	4.90	

- 1) 모터 모델명 □ 안에는 전압코드가 들어갑니다.
- 2) 감속기 모델명 □ 안에는 감속비가 들어갑니다.
- 3) 위의 표에서 색칠된 범위의 감속비를 선택했을 때 감속기의 출력축은 모터의 출력축과 같은 방향으로 회전합니다. 흰색 바탕 범위의 감속비에서는 감속기 출력축은 모터 출력축의 회전방향과 반대방향으로 회전합니다.
- 4) 회전속도(r/min)는 모터의 동기회전속도(50Hz:1500r/min, 60Hz:1800r/min)를 감속비로 나누어 계산합니다. 실제 회전속도는 부하의 크기에 따라 표시보다 2~20% 정도 느립니다.

Dimensions

MOTOR ONLY

- MOTOR MODEL: 7SBDD□-15 (NO FAN)



MOTOR OUTPUT SHAFT

MODEL	SPEC
D-CUT TYPE	

GEARED MOTOR

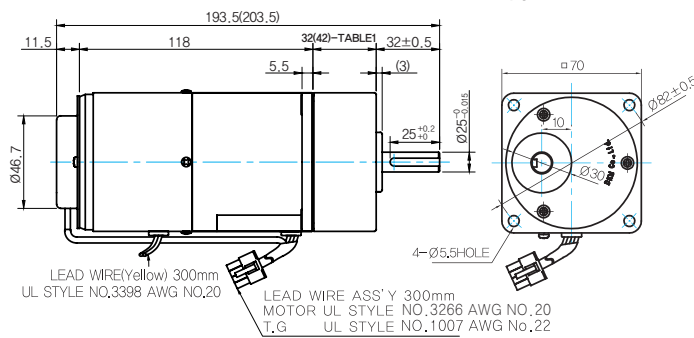
G TYPE GEARBOX

- MOTOR MODEL: 7SBDG□-15G (NO FAN)

- GEARBOX MODEL: 7GBK□BMH

GEARBOX OUTPUT SHAFT

KEY SPEC



MODEL	SPEC
KEY TYPE	

GEARBOX

32(42)-Table1

SIZE(mm)	GEAR RATIO
32	7GBK3BMH - 7GBK18BMH
42	7GBK20BMH - 7GBK200BMH

WEIGHT

	PART	WEIGHT(Kg)
	MOTOR	1.30
GEAR BOX	7GBK3BMH - 7GBK18BMH	0.38
	7GBK20BMH - 7GBK40BMH	0.48
	7GBK50BMH - 7GBK200BMH	0.53

Motor Images

